

# ДАТЧИК-РЕЛЕ ПОТОКА ЛЕПЕСТКОВЫЙ ДР-ПП-10-20

## Руководство по эксплуатации в. 2024-07-24 DVB-VRD

Датчик-реле потока лепестковый ДР-ПП-10-20 предназначен для контроля наличия потока воды в трубопроводе, управления исполнительными устройствами, защиты оборудования от слабого или отсутствующего потока. При наличии потока воды в трубопроводе датчик-реле подает сигнал на выходы.

Принцип работы датчика-реле основан на смещении лепестка под действием давления потока жидкости, что приводит к замыканию контактов геркона. В случае отсутствия потока лепесток возвращается в исходное положение под действием силы тяжести, и контакты размыкаются. Направление движения потока должно соответствовать стрелке на корпусе датчика-реле.

### ОСОБЕННОСТИ

- Рабочая среда: вода и другие неагрессивные жидкости
- Максимальное давление рабочей среды: 1,5 МПа
- Температура рабочей среды:  $-10...+110^{\circ}\text{C}$
- Расход: 2,5...50 л/мин
- Максимальная коммутируемая мощность: 50 Вт
- Присоединение: внутр. G $\frac{3}{4}$ "
- Материал: латунь
- Монтажное положение: горизонтальное
- Степень пылевлагозащиты: IP65

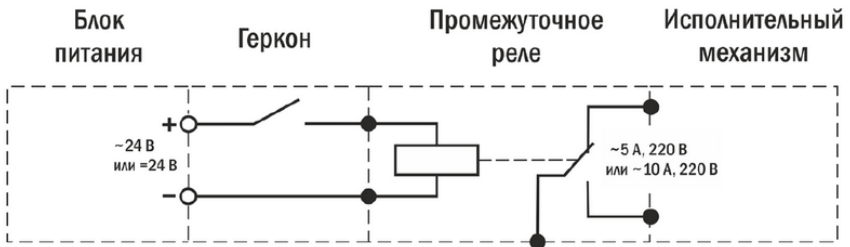


Рис.1 – Монтажное положение датчика-реле

### МОНТАЖ И ЭКСПЛУАТАЦИЯ

Корректное монтажное положение датчика-реле указано на рис. 1

Для увеличения коммутационной способности датчика-реле следует использовать промежуточные реле, например, МУ, 55-02, 55-04, LY4 с управляющим напряжением  $\approx 24$  В и током потребления не более 300 мА. Также возможно использовать промежуточные реле с управляющим напряжением  $\sim 24$  В. Для питания катушки промежуточного реле необходимы блоки питания, например, DR, MDR, БП97, БП67.

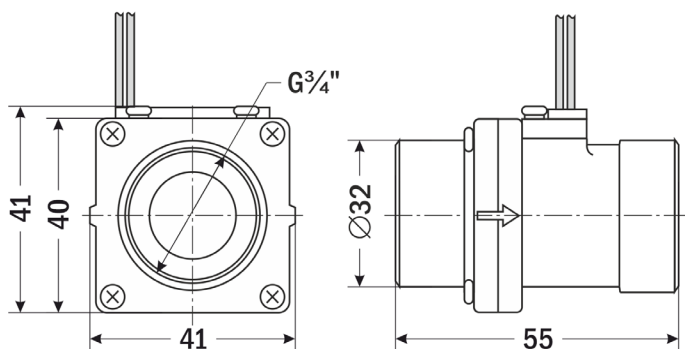


Для защиты прибора от попадания инородных частиц рекомендуется установить фильтр механической очистки перед датчиком-реле. Для герметизации резьбовых металлических соединений рекомендуется использовать анаэробные герметики.

### ТЕХНИЧЕСКИЕ ХАРАКТЕРИСТИКИ

Параметр	Значение
Рабочая среда	Вода и другие неагрессивные жидкости
Мах давление рабочей среды, МПа	1,5
Температура рабочей среды, °С	-10...+110
Min расход, л/мин	2,5
Мах расход, л/мин	50
Коммутируемая мощность, Вт	50
Мах коммутируемый ток, А	≅0,5 (при ≅24 В)
Мах коммутируемое напряжение, В	≅220
Длина провода, мм	330
Степень пылевлагозащиты	IP65
Материал	Латунь
Присоединение, резьба	внутр. G <sup>3/4</sup> "
Монтажное положение	Горизонтальное
Габаритные размеры (В×Ш×Г), мм	41×55×41
Вес, г	212

### ГАБАРИТНЫЕ ЧЕРТЕЖИ



### КОМПЛЕКТАЦИЯ

Наименование	Количество
1. Прибор	1 шт.
2. Руководство по эксплуатации	1 шт.

## ГАРАНТИЙНЫЕ ОБЯЗАТЕЛЬСТВА

Гарантийный срок составляет 12 месяцев от даты продажи. Поставщик не несет никакой ответственности за ущерб, связанный с повреждением изделия при транспортировке, в результате некорректного использования, а также в связи с модификацией или самостоятельным ремонтом изделия пользователем.

*АРК Энергосервис, Санкт-Петербург*  
*+7(812) 327-32-74    8-800-550-32-74*  
*www.kipspb.ru      327@kipspb.ru*

Дата продажи:

\_\_\_\_\_

*М. П.*